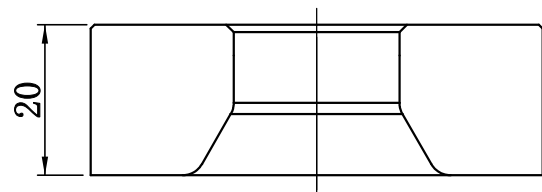


1	2	3	4	5
自变/客变	版本	审核	日期	说明

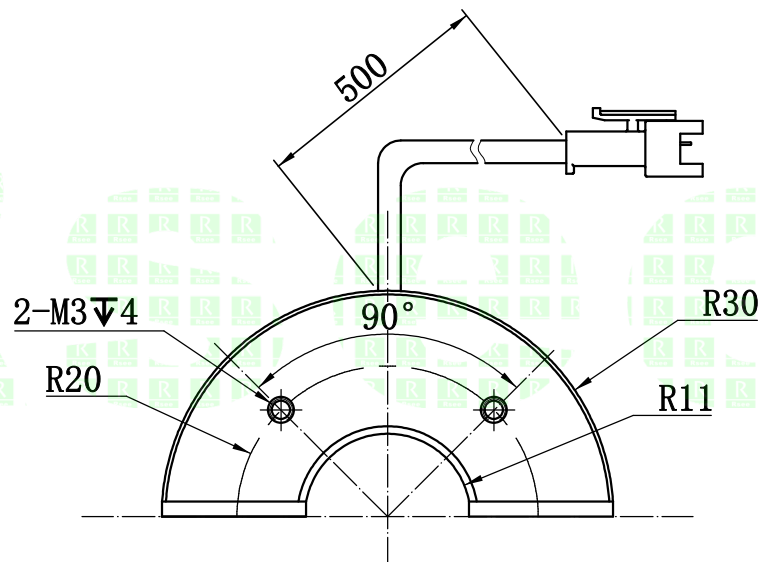
UNIT: mm

A



B

C



D

## 2. 电性能参数

电压/电流/功率 (Max)	24V/0.408A/0.9792W	配套控制器	选配PM-A-24W24-2T
出线端口	24V 模拟端子	其他	

E

	型号	P-SRL-60-30-180		产品安装尺寸图	
	品名	弧形光源			
设计	RD37	日期	2021-02-21	比例	1:2

